

МЕТОД СЦИНТИЛЛЯЦИОННОГО γ -СПЕКТРОМЕТРА

Введение

Как уже отмечалось ранее, изучение эффекта Комптона будет состоять в проверке соотношения (1):

$$\Delta\lambda = \lambda - \lambda_0 = \Lambda(1 - \cos\varphi)$$

Для определения длин волн рассеянного - излучения в данном варианте опыта Комптона используется сцинтилляционный γ -спектрометр, основными элементами которого являются сцинтилляционный счетчик и анализатор импульсов с ФЭУ, амплитуда которых пропорциональна интенсивности сцинтилляционных вспышек, пропорциональной, в свою очередь, энергии γ -квантов, поглощенных в веществе сцинтиллятора. К появлению сцинтилляционной вспышки в результате прохождения γ -излучения через вещество в диапазоне энергий до 1,5 МэВ могут приводить: фотоэффект, комптоновское рассеяние и образование пар. В каждом из этих процессов квант передает электрону различную долю энергии, которая при движении частицы в сцинтилляторе выделяется в виде вспышки соответствующей интенсивности.

При фотоэффекте энергия γ -кванта передается связанному электрону; часть энергии идет на отрыв электрона от атома, остальная - переходит в кинетическую энергию фотоэлектрона. Поскольку сечение процесса фотоэффекта пропорционально

$Z^4 - Z^5$, высокой эффективностью регистрации низкоэнергетического γ -излучения обладают сцинтилляторы, содержащие химические элементы с большим Z (например, NaI или CsI). Так как энергия γ -кванта практически полностью переходит в кинетическую энергию фотоэлектрона, которая расходуется в веществе сцинтиллятора, интенсивность люминесцентной вспышки и, следовательно, амплитуда импульса тока с ФЭУ пропорциональна энергии γ -кванта.

При комптоновском эффекте лишь часть энергии первичного γ -кванта передается электрону и поглощается веществом сцинтиллятора, давая вспышку, соответствующую энергии электрона отдачи, меньшей, чем энергия первичного γ -кванта. Рассеянный γ -квант уносит остаток энергии. Для образования пары электрон-позитрон требуется энергия 1,022 МэВ, а оставшаяся энергия γ -кванта переходит в кинетическую энергию, распределенную между электроном и позитроном. После того, как электрон и позитрон потеряют свою энергию, позитрон аннигилирует с каким-либо близкорасположенным электроном, порождая γ -кванты, которые могут покинуть сцинтиллятор. Поскольку процесс образования пар электрон-позитрон начинается при энергиях выше 1 МэВ, γ -излучение препарата ^{137}Cs (662 кэВ) не рождает электрон-позитронных пар.

Таким образом, излучение будет поглощаться в сцинтилляторе (NaI или CsI) в результате двух процессов: фотоэффекта и эффекта Комптона.

Тот факт, что γ -кванты при различных процессах взаимодействия оставляют в сцинтилляторе различную долю своей первоначальной энергии, обуславливает появление на выходе γ -спектрометра импульсов разной амплитуды¹. На рис. 3 приведено типичное распределение импульсов по величине амплитуды, получаемое на выходе γ -спектрометра со сцинтиллятором NaI от монохроматического (662 кэВ) γ -источника.

По оси абсцисс отложена величина импульса, пропорциональная энергии электрона-фотоэлектрона или электрона отдачи, а по оси ординат - относительная частота появления импульсов данной амплитуды.

Пик А называется пиком полного поглощения. Происхождение этого пика связано с процессом фотоэффекта. Энергия приобретаемая электроном при фотопоглощении γ -кванта равна $\hbar\omega - E_i$, где $\hbar\omega$ - энергия γ -кванта, а E_i - энергия ионизации атома; так как $E_i \ll \hbar\omega$, то энергия, соответствующая пику полного поглощения практически равна энергии падающего γ -кванта.

Непрерывное распределение импульсов между точками В и Е создается электронами отдачи, возникающими при комптоновском рассеянии γ -кванта с последующим вылетом рассеянного кванта из кристалла (сцинтиллятора). Сравнительно резкий край спектра со стороны высоких амплитуд (энергий) обуславливается тем, что функция распределения электронов отдачи по энергиям заметно возрастает вблизи максимальной энергии электронов отдачи,

после чего падает до нуля; этот край определяется, следовательно, максимальной энергией E_{\max} , которую может передать фотон электрону

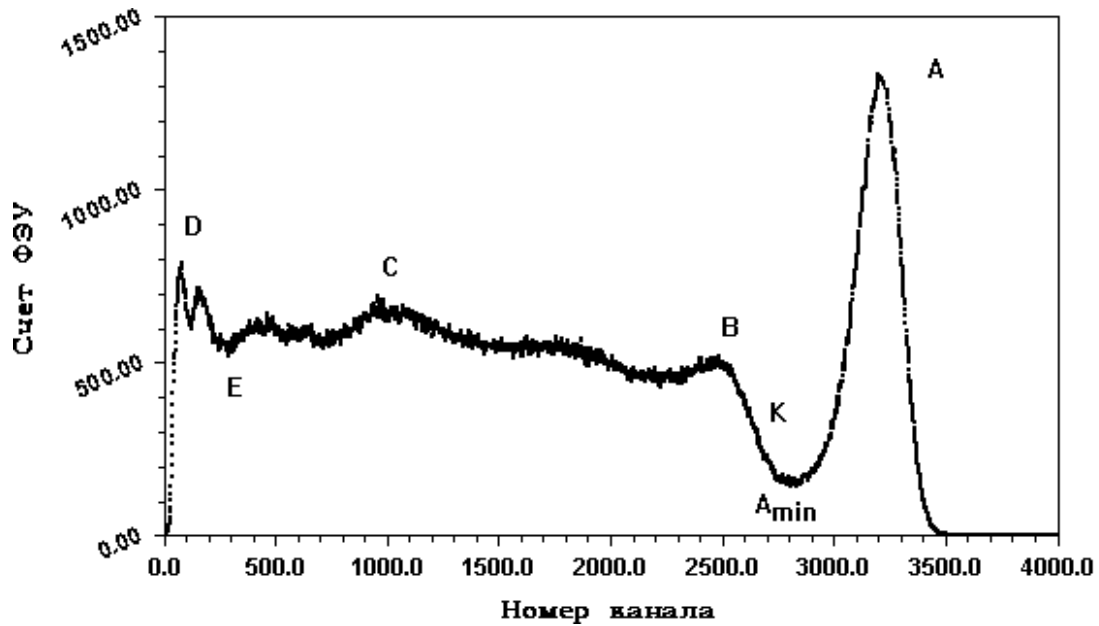


Рис.3. Распределение импульсов γ -спектрометра по энергиям.

$$E_{\max} = 2E_{\gamma}^2 / (1 + 2E_{\gamma}), \quad (10)$$

где E_{γ} - энергия γ -кванта в единицах m_0c^2 .

Пик С («пик обратного рассеяния») обусловлен γ -излучением, которое подверглось комптоновскому рассеянию в веществе защиты источника и ФЭУ под углом 180° и возвратилось в кристалл NaI с последующим полным поглощением.

В низкоэнергетической части спектра могут наблюдаться пики (например, пик D), связанные с рентгеновским излучением защиты или многократным рассеянием γ -квантов в ней.

Из вышеизложенного следует, что с помощью сцинтилляционного спектрометра может быть измерена энергия γ -квантов монохроматического излучения по положению пика полного поглощения, если имеется градуировка, связывающая амплитуду импульсов на выходе электронного устройства и энергию γ -излучения, попадающего на кристалл γ -спектрометра. Целью настоящей работы является экспериментальная проверка формулы Комптона (1), которая может быть осуществлена путем измерения энергии первичного и рассеянного под разными углами γ -излучений с помощью сцинтилляционного γ -спектрометра, а также оценка сечения комптоновского рассеяния с помощью методики описанной ниже.

1. Оценка сечения комптоновского рассеяния.

Сцинтилляционный γ -спектрометр позволяет оценить сечение процесса комптоновского рассеяния. В предлагаемом варианте опыта такая оценка носит весьма приближенный характер, обусловленный методическими трудностями. Из формул (3), (6) следует, что при выбранной нами энергии γ -источника (662 кэВ) при прохождении γ -квантов через вещество (например, NaI) ослабление потока γ -квантов будет

происходить в основном из-за двух процессов: фотоэффекта и комптоновского рассеяния, т.е.

$$\mu = \mu_{\phi} + \mu_{\kappa} \quad (11)$$

Величина $\mu_{\phi} = \sigma_{\phi} N$, где σ_{ϕ} - сечение процесса фотоэффекта, характеризует вероятность фотопоглощения γ -кванта в результате взаимодействия с атомами вещества (со связанными электронами); N - число атомов в 1 см^3 вещества. Если имеем сцинтиллятор толщиной L , то вероятность процесса фотопоглощения γ -кванта в сцинтилляторе^{*)} (W_{ϕ}) равна

$$W_{\phi} = \sigma_{\phi} NL \quad (12)$$

С другой стороны, она равна

$$W_{\phi} = I_{\phi} / I_0, \quad (13)$$

где I_{ϕ} - количество γ -квантов, испытавших фотопоглощение в объеме сцинтиллятора, а I_0 - количество γ -квантов, падающих на сцинтиллятор. Приравнивая правые части (12) и (13), получим:

*) Это соотношение справедливо в предположении, что $\sigma NL \ll 1$, т.е. $L \leq 1/\sigma_{\phi} N$ где $1/(\sigma_{\phi} N) = \lambda$ - длина свободного пробега γ -кванта для процесса фотопоглощения.

$$\sigma_{\phi} = I_{\phi} / (I_0 NL) = S_{\phi} / (S_0 NL) \quad (14)$$

где L - линейный размер сцинтиллятора, находящегося под пучком, совпадающим с его диаметром в случае цилиндрической формы. Определяя в эксперименте величины S_0 - площадь (интеграл) дифференциального спектра, пропорциональную I_0 (т.е. площадь под всей кривой) и S_{ϕ} - площадь (интеграл) части дифференциального спектра (под пиком полного поглощения, от

A_{\min} вправо до конца в сторону больших V), пропорциональную I_{ϕ} , можно, используя соотношение (14), оценить сечение фотопоглощения. Сечение комптоновского рассеяния на атоме (молекуле) можно оценить с помощью аналогичного (14) соотношения:

$$\sigma_k = I_k / (I_0 NL) = S_k / (S_0 NL), \quad (15)$$

где S_0 -площадь (интеграл) дифференциального спектра, пропорциональная I_0 , а S_k -площадь (интеграл) части (от A_{\min} до E) дифференциального спектра (пропорциональная I_k).

2. Схема опыта

Блок-схема установки, предназначенной для выполнения данной лабораторной работы, изображена на рис.5. Установка

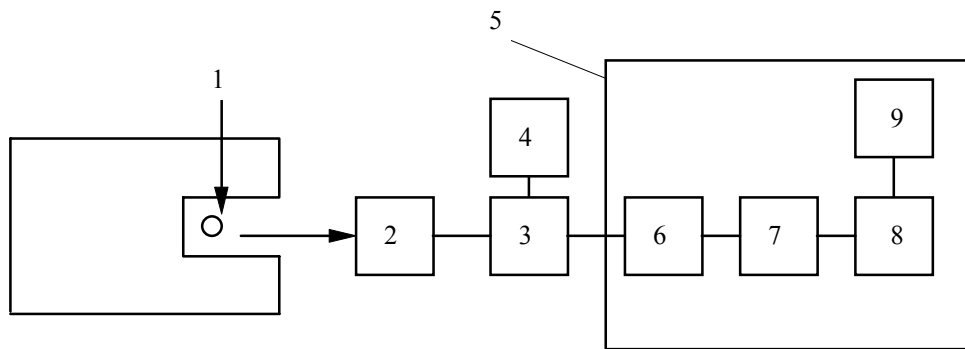


Рис. 4. Блок-схема установки (пояснения в тексте).

состоит из радиоактивного источника ^{137}Cs (1), экранированного толстым слоем свинца, рассеивателя (2), детектора (3), в котором объединены фосфор (кристалл NaI) и фотоэлектронный умножитель (ФЭУ), соединенный с блоком питания (4). Сигнал с ФЭУ поступает на электронное устройство (5), которое состоит из катодного повторителя (6), амплитудного анализатора (7) (многоканальная плата), компьютера (8) и монитора (9).

Назначение и принцип работы ФЭУ и фосфора в сцинтилляционном γ -спектрометре обсуждались выше. Как отмечалось ранее, импульсы тока на выходе ФЭУ различаются

по амплитуде в зависимости от того, какая доля энергии γ - кванта, попадающего в сцинтиллятор, поглощается в нем с выделением световой вспышки. Для того, чтобы получить спектр энергий, выделенных в веществе сцинтиллятора, необходимо, во-первых, определить спектр этих импульсов, т.е. частоту повторения импульсов данной амплитуды в зависимости от величины амплитуды и, во-вторых, установить связь между амплитудой импульсов и энергией γ -кванта. Остановимся теперь на роли и принципе действия электронного устройства, используемого в данном спектрометре. Эту функцию выполняет электронное устройство являющееся амплитудным дискриминатором в виде 10-разрядного АЦП, обеспечивающего разбивку спектра на 1024 канала. Емкость каждого канала $\sim 2^{16}$. Таким образом, данное электронное устройство обеспечивает:

а) преобразование импульсов тока ФЭУ в импульсы напряжения, достаточные для срабатывания амплитудного анализатора;

б) автоматический отбор импульсов, принадлежащих интервалу амплитуд $V_n \div V_{n+1}$ для каждого канала (в случае нахождения дифференциального спектра).

3. Постановка эксперимента

Эксперимент предполагает следующее:

1. Получить дифференциальный спектр импульсов при прямом (без рассеивателя) попадании γ -излучения от источника на детектор. Этот спектр, как отмечалось выше, по

существому воспроизводит спектр энергий электронов-фотоэлектронов и электронов отдачи. Определить на спектре пик фотоэлектронов - пик полного поглощения. В предположении, что амплитуда импульса пропорциональна энергии γ -кванта и что пик полного поглощения соответствует энергии 662 кэВ, провести градуировку амплитуд.

2. Величина комптоновского сдвига не зависит от природы рассеивающего вещества. На дифференциальном спектре импульсов, полученном без рассеивателя, можно определить положение «пика обратного рассеяния» и, пользуясь градуировкой кэВ/В, вычислить соответствующую ему энергию. Как было отмечено выше, «пик обратного рассеяния» обусловлен комптоновским рассеянием γ -лучей в веществе защиты источника на 180° . Таким образом, энергия «пика обратного рассеяния» равна энергии γ -квантов, подвергнувшихся комптоновскому рассеянию на 180° . Вычислив соответствующие значения λ и $\Delta\lambda$, также проводят сравнение с теоретическим $\Delta\lambda_{180}$, определенным по формуле (1). Используя формулу (10), проверить выполнение закона сохранения энергии.

3. Если между источником и детектором поместить рассеиватель и повернуть детектор на угол к линии, соединяющей источник и рассеиватель, то на детектор будут падать γ -кванты, имеющие в соответствии с формулой (1) меньшую энергию. Их энергию можно измерить по положению пика полного поглощения в дифференциальном спектре импульсов (с учетом градуировки амплитуд, проведенной в п.1).

Следует отметить, что интенсивность γ -квантов, испытавших комптоновское рассеяние на угол φ , уменьшается с увеличением угла φ . Если при этом учесть, что относительная среднестатистическая ошибка в определении числа импульсов I пропорциональна $1/\sqrt{I}$, то для того, чтобы обеспечить хорошую точность при снятии дифференциального спектра, необходимо при малой интенсивности потока фотонов сильно увеличить время измерений. В данной работе предполагается:

а) проводить измерения для углов (по указанию преподавателя) $\varphi = 20^\circ, 30^\circ, 45^\circ, 60^\circ, 90^\circ, 120^\circ, 150^\circ$.

б) вычислить энергию γ -квантов, рассеянных под углами, пользуясь градуировкой кЭВ/В.

Вычислить длину волны γ -лучей, получаемых от источника и рассеивателя под углами. Определить экспериментальную величину комптоновского смещения $\Delta\lambda$ и сравнить с теоретическим, вычисленным по формуле (1).

4. Измерение энергии электромагнитного излучения с помощью сцинтилляционных γ -спектрометров относится к категории высоко точных. Тем не менее это справедливо только в том случае, когда выполняются определенные условия (диафрагмы, расположение источника и детектора, защита детектора и т.д.), позволяющие уменьшить ошибки, связанные с конечными размерами пучка γ -излучения. В принципе в случае измерения энергии γ -лучей в установке, аналогичной используемой в данной задаче, ошибка складывается из:

а) статистической ошибки, определяемой количеством зарегистрированных событий (I), и пропорциональной $1/\sqrt{I}$;

б) ошибки за счет чувствительности детектирующего устройства;

в) ошибки, связанной с геометрией опыта (установки).

Расчеты показывают, что за счет первых двух причин ошибка в определении энергии в нашей установке (условиях опыта) может не превышать 10%; с учетом третьей причины при измерении энергии рассеянных, например, под углом 45° γ -квантов суммарная ошибка составляет $\sim 20\%$.

5. Оценить сечение фотоэффекта в NaI. Для этого нужно определить число γ -квантов, падающих на детектор (S_0), и число γ -квантов, взаимодействовавших с веществом, сцинтиллятора (NaI) с выделением фотоэлектронов (S_ϕ). Подставив величины S_0 и S_ϕ в формулу (14) вычислить σ_ϕ (значение L см. в паспорте задачи). Величина S_ϕ представляет собой (приблизительно) площадь под «пиком полного поглощения» на дифференциальном спектре γ -квантов (полученном без рассеивателя), ограниченная двумя маркерами: один маркер установить слева от «пика полного поглощения» (в положение A_{\min} рис.4), а второй - справа (конец спектра).

6. Оценить эффективное сечение комптоновского рассеяния в NaI. Для этого нужно определить число γ -квантов, испытавших комптоновское рассеяние в веществе (S_k). Если один маркер совместить с максимумом «пика обратного рассеяния», а второй - с положением A_{\min} , то площадь под кривой, ограниченной с двух сторон маркерами, и будет

(приблизительно) равна S_k . По формуле (15), зная S_0 из предыдущего пункта, можно оценить и σ_k .

4. Аппаратура и порядок ее включения

Источником γ -квантов служит ампула с радиоактивным изотопом ^{137}Cs . В рабочем положении ампула находится на уровне коллимационного отверстия, которое может быть закрыто свинцом. Кристалл стильбена располагается на подставке. Кристалл может быть убран по мере необходимости. Детектор состоит из кристалла сцинтиллятора (NaI) и ФЭУ, смонтированных вместе и закрытых защитным кожухом. В одном блоке с детектором смонтирован катодный повторитель. Работа начинается с подачи высокого напряжения с блока высоковольтного питания на ФЭУ. Для этого следует включить тумблер «сеть» и дать прибору прогреться в течение 15 мин. Затем включить тумблер «высокое напряжение» и поставить переключатель «напряжение входа» в положение «вкл». Далее с помощью кнопки «сеть» подать напряжение на многоканальную плату. Включить компьютер и монитор.

ЗАДАНИЕ

В настоящей задаче при регистрации спектра используется компьютер, поэтому перед началом работы на установке необходимо ознакомиться с функциональным назначением его клавишей (см. Приложение).

I.Получить дифференциальный спектр прямого потока γ -квантов. Для этого:

1.Удалить кристалл стильбена с подставки. **При этом необходимо исключить попадание γ -лучей на руки, для чего коллимационное отверстие должно быть закрыто свинцом.**

Поставить детектор под прямой поток γ -квантов. Затем убрать свинцовую защиту с коллимационного отверстия. После этого приступить к непосредственному снятию дифференциального спектра.

2.На дифференциальном спектре определить «пик полного поглощения», найти номер канала ($V_{полн}$), соответствующий «пику полного поглощения». Пользуясь тем, что энергия γ -квантов ^{137}Cs равна $E_{\gamma} = \hbar\omega = 662$ кэВ, определить коэффициент пропорциональности

$$R = E_{\gamma} / V_{полн} = (662 / V_{полн}) \quad (16)$$

3.Найти положение «пика обратного рассеяния» ($V_{обр}$) и с помощью вычисленного в п.2 значения R определить сначала значение E_{180} ($E_{180} = R \cdot V_{обр}$), а затем комптоновский сдвиг $\Delta\lambda_{180^\circ}$; сравнить полученный результат с теоретическим.

4.Определить энергию E_k края «комптоновского рассеяния», поместив курсор в т. «К» (точка перегиба).

5.Используя данные пунктов 3 и 4, проверить закон сохранения энергии.

$$E_{662} = E_{180} + E_k$$

II. Оценить сечения процессов комптоновского рассеяния и фотопоглощения.

1.Из дифференциального спектра, полученного в разделе I, можно определить площади под пиком фотопоглощения и под той частью кривой, которая соответствует комптоновскому рассеянию и, соответственно, оценить сечение фотопоглощения и комптоновского рассеяния. Определить площадь под всей кривой.

2.Используя формулу (14), оценить сечение фотопоглощения в NaI.

3.По формуле (15) оценить сечение комптоновского рассеяния.

III. Получить дифференциальные спектры γ -квантов под углами $\varphi = 20^\circ, 30^\circ, 45^\circ, 90^\circ$. (количество углов задает преподаватель). Дифференциальные спектры для больших углов рассеяния вызываются из библиотеки.

1.Повернуть детектор под углом φ к линии, соединяющей источник и рассеиватель. На подставку поставить рассеиватель (кристалл стибена). Установить необходимое время экспозиции (указано на установке). Получить дифференциальный спектр под углом φ (аналогично пункту I):

определить положение максимума «пика полного поглощения» ($V_{полн}$). Пользуясь коэффициентом R , определенным по формуле (16), вычислить E_φ , а также соответствующие длины волн λ_φ и комптоновское смещение $\Delta\lambda_\varphi$, соответствующее углу рассеяния φ .

2. Величины комптоновского смещения, вычисленные в п.1, сравнить с теоретическими.

3. Построить график зависимости $1/E_\gamma$ от $(1 - \cos\varphi)$.

ПРИЛОЖЕНИЕ.

1

Программа находится в режиме изображения спектра. Слева вверху указаны данные, относящиеся к двум маркерам. Справа вверху изображены номера каналов и время их работы с момента «старта» по текущий момент. Слева над спектром дано текущее значение «интеграла», т.е. суммы импульсов по всем каналам с 1-го маркера по 2-ой. Справа указан номер изображаемого канала.

В режиме изображения спектра программа реагирует на следующие клавиши:

Shift Tab	- изменение номера изображаемого канала.
Tab	- изменение номера действующего маркера, который может перемещаться вдоль экрана.
PDn	- продолжить
	Esc - выход из Help

2

(← →) - изменение вдвое масштабов по горизонтали
и

вертикали.

PUp,PDn - сдвиг окна изображения.

Ctrl→, Ctrl←, - изменение координаты действующего
маркера.

CtrlPUp,

CtrlPDn

INS - изменение режима изображения спектра
(гисто-

грамма или точки).

ENTER - вход в главное меню. В верхней части
экрана

в центре появится его изображение.

ESC - нормальный выход из программы. При этом
все

параметры изображения спектра сохраняются

в

файле с расширением .CFG.

PDn - продолжить ESC - выход из

Help

3

Главное меню. Программа реагирует на следующие
клавиши:

стрелки ↑↓ - изменение команды. Название той команды,
которая будет выполняться, закрашено
красным.

ESC - выход в режим изображения спектра.
 ENTER - выполнение заданной команды:
 «Старт» - запуск действующих каналов. При этом
 обнуляются и запускаются соответствующие
 счетчики времени, цвет окна номера канала в
 правом верхнем углу экрана-белый.

Программа

переходит в режим изображения спектра.

PDn - продолжить ESC - выход
 изHelp

4

«Стоп» - остановка набора в действующих каналах.

«Очистить» - очищение экрана. Программа переходит в
 режим
 изображения спектра.

«Канал» - программа переходит в меню изменения
 номера
 действующих каналов и **времени**
экспозиции набора спектра.

«Вн.устр.» - программа переходит в меню внешних
 устройств
 для сохранения спектров.

PDn - продолжить ESC - выход
 изHelp

5

Меню «Канал» позволяет выбрать один из каналов АЦП (или все), на который далее будут воздействовать функции «Старт», «Стоп» и «Очистить».

Программа воспринимает клавиши:

стрелки $\uparrow \downarrow$ - выбор номера канала АЦП.

ESC - вход в главное меню.

ENTER - изменение времени экспозиции набора.

ESC - выход из Help

6

Задать время экспозиции набора спектра по трафарету.

Активные клавиши:

0 - 9, (\leftarrow , \rightarrow)

ESC - отказ от набранных цифр.

ENTER - ввод набранного времени. Выход в главное меню.

ESC - выход из

Help